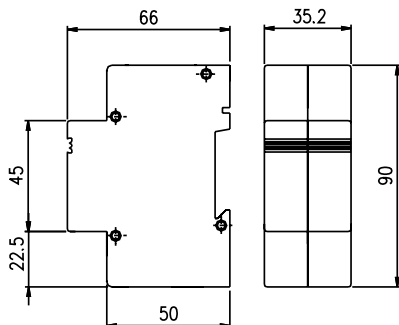
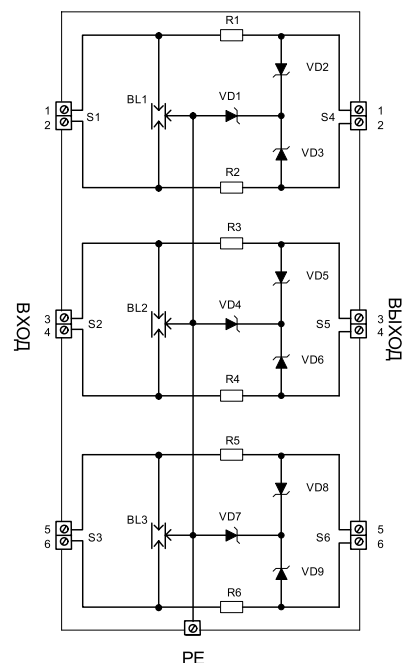


DTH *, DTH */1500-L



DTH *



УЗИП серии **DTH *** размещены в корпусе для крепления на 35мм DIN рейку.

- Первая ступень защиты выполнена на газонаполненных разрядниках, вторая на TVS-диодах.
- Количество защищаемых пар проводников 3, подключение с помощью винтовых клемм.
- Выпускаются на номинальное рабочее напряжение $U_N = 6, 12, 24, 48, 170В$, номинальный ток $I_N = 100\text{ mA}$.
- Способны пропускать максимальный разрядный ток $I_{\max}(8/20) = 6\text{ кА}$.
- Присоединение к шине заземления осуществляется через контакт на обратной стороне корпуса и DIN рейку.
- Для защиты телефонных линий используется DTH 170.

В УЗИП серии **DTH */1500-L** вторая ступень защиты выполнена на TVS-диодах с максимальной импульсной рассеиваемой мощностью $P_{обр.} = 1500\text{ Вт}$. Способны пропускать максимальный разрядный ток $I_{\max}(8/20) = 20\text{ кА}$.

Технические характеристики		DTH 6	DTH 12	DTH 24	DTH 48	DTH 170
Количество защищаемых пар		3	3	3	3	3
Номинальное рабочее напряжение	U_N	6 В	12 В	24 В	48 В	170 В
Макс. длительное рабочее напряжение	U_C	7,2 В	14,4 В	28,6 В	57,6 В	204 В
Номинальный ток	I_N	100 мА	100 мА	100 мА	100 мА	100 мА
C2 Максимальный разрядный ток (8/20)	I_{\max}	6 кА	6 кА	6 кА	6 кА	6 кА
Номинальный разрядный ток (8/20)	I_n	1 кА	1 кА	1 кА	1 кА	1 кА
Уровень напряжения защиты при I_n	U_p	15 В	28 В	64 В	160 В	500 В
Уровень напряжения защиты при 1 кВ/мкс	U_p	9В	18 В	34 В	66 В	260 В
Время срабатывания	t_A	< 30 нсек	< 30 нсек	< 30 нсек	< 30 нсек	< 30 нсек
Скорость передачи данных		1 Мбит/сек	1 Мбит/сек	1 Мбит/сек	1 Мбит/сек	1 Мбит/сек
Вносимое сопротивление		1,5 Ом	1,5 Ом	1,5 Ом	1,5 Ом	1,5 Ом
Паразитная емкость	C	1,5 нФ	1,5 нФ	1,5 нФ	1,5 нФ	1,5 нФ
Рабочая температура	ν	-40°C - +80°C	-40°C - +80°C	-40°C - +80°C	-40°C - +80°C	-40°C - +80°C
Степень защиты в соответствии с ГОСТ 14254		IP 20	IP 20	IP 20	IP 20	IP 20
Сечение присоединяемых проводов		1,5 мм ²	1,5 мм ²	1,5 мм ²	1,5 мм ²	1,5 мм ²
Категория в соответствии с МЭК 2412443-21:2000		A2, B2, C2, C3, D1	A2, B2, C2, C3, D1	A2, B2, C2, C3, D1	A2, B2, C2, C3, D1	A2, B2, C2, C3, D1
Масса	m	90 г	90 г	90 г	90 г	90 г
Номер по каталогу		48 406	48 406	48 406	48 406	48 406

Технические характеристики		DTH 6/1500-L	DTH 12/1500-L	DTH 24/1500-L	DTH 48/1500-L
Количество защищаемых пар		2	2	2	2
Номинальное рабочее напряжение	U_N	6 В	12 В	24 В	48 В
Макс. длительное рабочее напряжение	U_C	7,2 В	14,4 В	28,6 В	57,6 В
Номинальный ток	I_N	100 мА	100 мА	100 мА	100 мА
C2 Максимальный разрядный ток (8/20)	I_{\max}	20 кА	20 кА	20 кА	20 кА
Номинальный разрядный ток (8/20)	I_n	1 кА	1 кА	1 кА	1 кА
Уровень напряжения защиты при I_n	U_p	15 В	28 В	64 В	160 В
Уровень напряжения защиты при 1 кВ/мкс	U_p	9В	18 В	34 В	66 В
Время срабатывания	t_A	< 30 нсек	< 30 нсек	< 30 нсек	< 30 нсек
Скорость передачи данных		1 Мбит/сек	1 Мбит/сек	1 Мбит/сек	1 Мбит/сек
Вносимое сопротивление		1,5 Ом	1,5 Ом	1,5 Ом	1,5 Ом
Паразитная емкость	C	1,5 нФ	1,5 нФ	1,5 нФ	1,5 нФ
Рабочая температура	ν	-40°C - +80°C	-40°C - +80°C	-40°C - +80°C	-40°C - +80°C
Степень защиты в соответствии с ГОСТ 14254		IP 20	IP 20	IP 20	IP 20
Сечение присоединяемых проводов		1,5 мм ²	1,5 мм ²	1,5 мм ²	1,5 мм ²
Категория в соответствии с МЭК 2412443-21:2000		A2, B2, C2, C3, D1	A2, B2, C2, C3, D1	A2, B2, C2, C3, D1	A2, B2, C2, C3, D1
Масса	m	90 г	90 г	90 г	90 г
Номер по каталогу		48 420	48 421	48 422	48 423

ЗАЩИТА ИНФОРМАЦИОННЫХ ЛИНИЙ