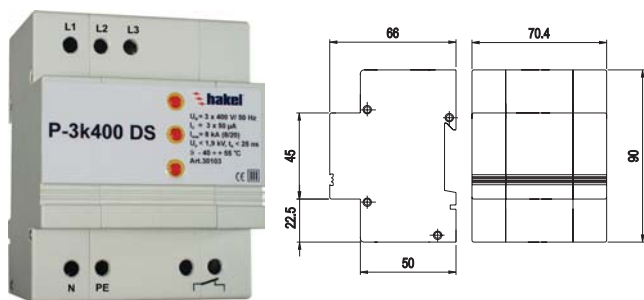
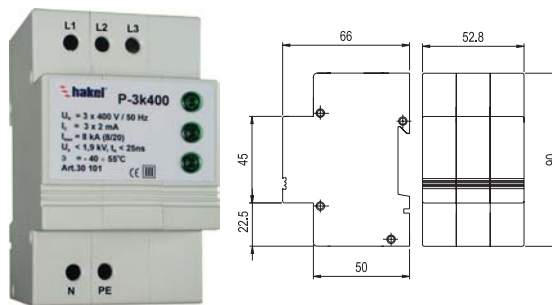


P-3k230 DS, P-3k400 DS



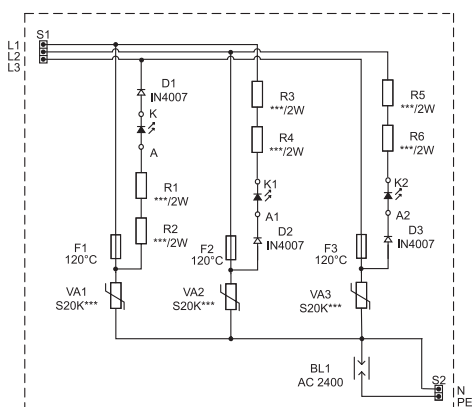
P-3k230, P-3k400, P-3k500



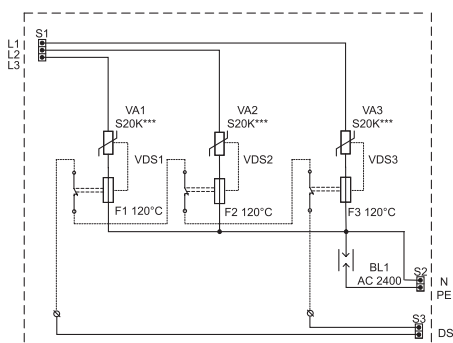
P-3k*

Трехфазные устройства серии P-3k* соответствует III-му классу УЗИП, согласно ГОСТ Р 51992-2002 (МЭК 61643-1-98), и предназначены для установки во вводной щит или во вторичный распределительный (этажный) щит после II-ой ступени защиты. УЗИП серии P-3k* имеют в своем составе варисторы (L/N) и газонаполненный разрядник (N/PE) и используются в низковольтных силовых распределительных системах типа TNС, TNС, а также IT и TT. Варисторы снабжаются внутренними терморасцепителями, которые срабатывают при повреждении (перегреве). Индикация состояния расцепителей осуществляется с помощью индикаторов зеленого цвета расположенных на корпусе устройства. В УЗИП P-3k 230 DS, P-3k 400 DS индикация состояния расцепителей осуществляется с помощью сигнальных кнопок красного цвета, а также с помощью дистанционной сигнализации (переключением "сухих" контактов).

**Принципиальная схема
P-3k230, P-3k400, P-3k500**



**Принципиальная схема
P-3k230 DS, P-3k400 DS**



Тип	P-3k 230 DS P-3k 400 DS	P-3k 230 P-3k 400	P-3k 500
Класс УЗИП в соответствии с ГОСТ Р 51992-2002	III		
Номинальное рабочее напряжение	3x230 В/50 Гц 3x400 В/50 Гц		3x500 В/50 Гц
Максимальное рабочее напряжение	3x275 В/50 Гц 3x480 В/50 Гц		3x600 В/50 Гц
Ток утечки	3x50 мкА	3x2 мА	
Номинальный импульсный разрядный ток (8/20)	3 кА (L/N, L/PE) 5 кА (N/PE)		
Испытательный импульс	6 кВ (L/N, L/PE) 10 кВ (N/PE)		
Уровень защиты при U _{oc}	<1,5 кВ (L/N, L/PE) <1,8 кВ (L/N, L/PE)		
Время срабатывания	<25 нс (L/N) <50 нс (L/PE, N/PE)		
Рекомендуемое сечение присоединяемых проводов	4 мм ²		
Рабочая температура	- 40°C + 80°C		
Степень защиты	IP20		
Материал корпуса	SLOVAMID 6FRC2		
Монтаж	35мм DIN рейка		
Рассеиваемая мощность при температуре 20°C	0,1 Вт	3 Вт	
Контакты дистанционной сигнализации	- электрическая прочность 3750 Вэфф - сопротивление изоляции 2x10 ¹⁰ Ом - макс. коммутлируемый ток ~3А - макс. коммутлируемое напряжение ~250 В		
Срок службы	100 000 час		
Вес	207 гр.	134 гр.	142 гр.
Код по каталогу	30 106 30 103	30 105 30 101	30 102

Рекомендуемые схемы подключения УЗИП серии P-3k*

